

Standspiegel und Montage

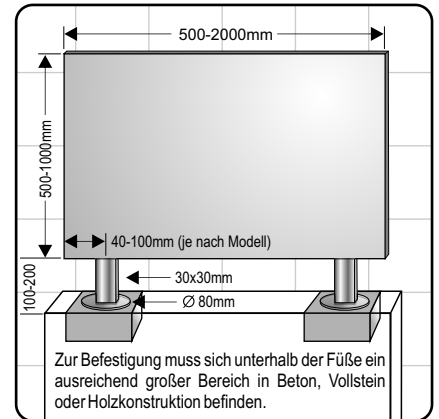
Vorbemerkungen

Beachten Sie beim Auspacken die zusätzlichen Hinweise auf den Aufklebern.

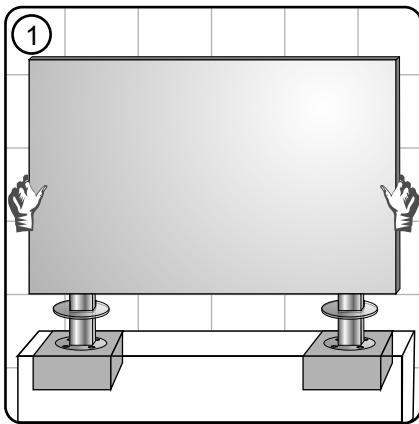
Schalten Sie die Netzspannung vor der Montage aus.

Bitte stellen Sie sicher, dass nach Montage ein Freiraum von 30mm rund um Spiegel vorhanden ist.

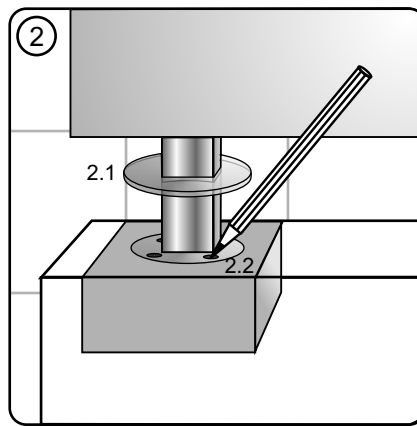
Maße



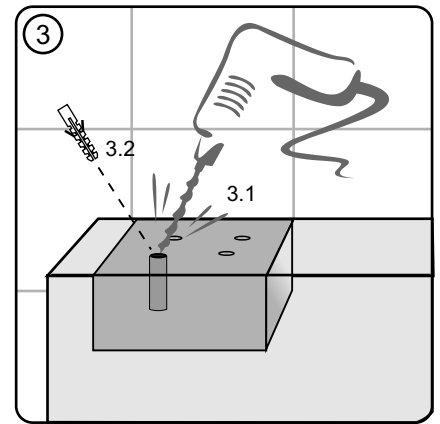
Montage



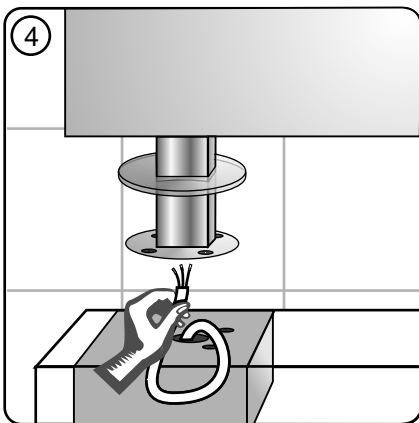
- 1 Stellen Sie den Spiegel zum Anzeichnen der Bohrungen auf und richten ihn aus.



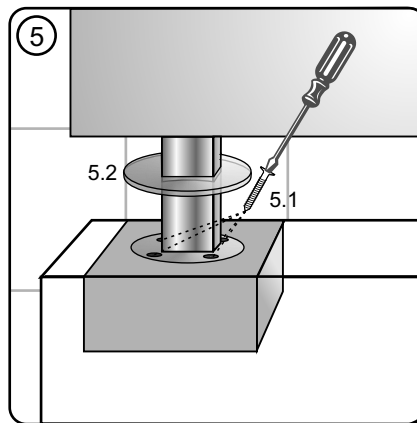
- 2 Schieben Sie die Abdeckkappe (2.1) nach oben und markieren die entsprechenden Bohrlöcher (2.2) für die beiden StandfüÙe.



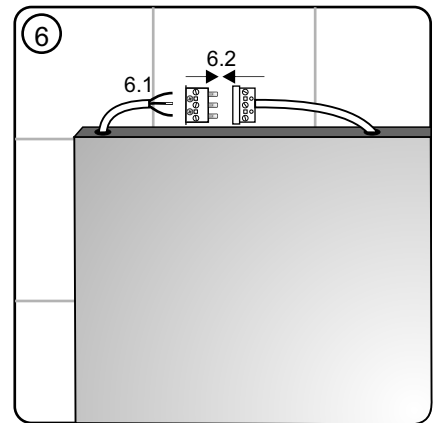
- 3 Stellen Sie den Spiegel wieder ab und bohren die Löcher (3.1) für die beiden StandfüÙe. Anschließend führen Sie die beiliegenden Dübel (3.2) ein.



- 4 Stellen Sie den Spiegel wieder auf. Führen Sie dabei evtl. vorhandene Stromleitung ganz durch eines der beiden StandfüÙe, bis es an der oberen Spiegelkante wieder zum Vorschein kommt.



- 5 Befestigen Sie den Spiegel, indem Sie die Schrauben (5.1) der beiden StandfüÙe anschrauben. Schieben Sie die beiden Abdeckkappen (5.2) nach unten.



- 6 Führen Sie die 3 Stromdrähte in die entsprechenden Schraubanschlüsse des mitgelieferten Klemmsteckers (6.1). und verbinden diesen mit dem bereits installierten Kupplungsstück (6.2).

Der Anschluss muss in spannungslosem Zustand durch eine Elektrofachkraft erfolgen.