

## Wandspiegel und Montage

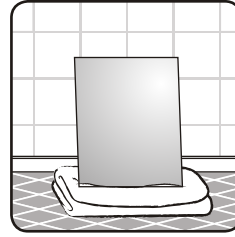
### Vorbemerkungen

Beachten Sie beim Auspacken die zusätzlichen Hinweise auf den Aufklebern.

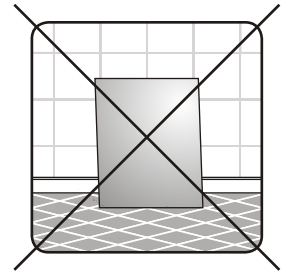
Schalten Sie die Netzspannung vor der Montage aus.

Bitte stellen Sie sicher, dass nach Montage ein Freiraum von 30mm rund um den Spiegel vorhanden ist.

Die elektrische Installation ist von autorisierten Fachkräften durchzuführen!

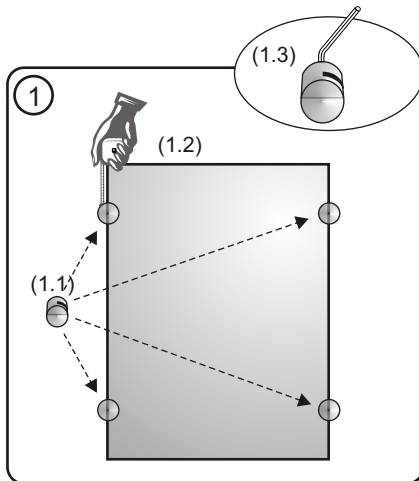


Stellen Sie den Spiegel nur auf weichem Untergrund ab.

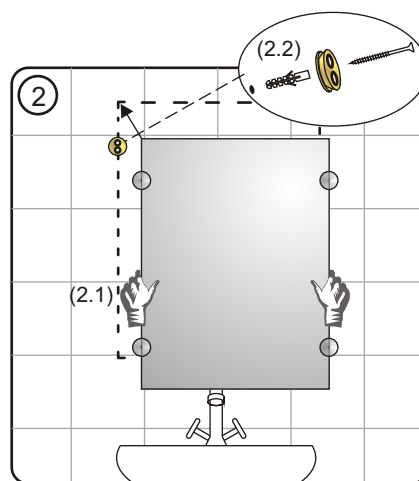


Ein Aufstellen auf Fliesen oder Metall führt unweigerlich zu Glasbruch.

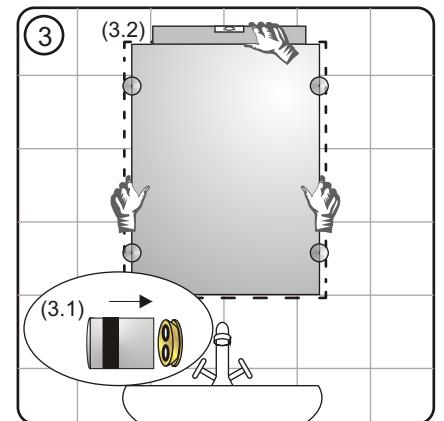
Montage (diese sollte nicht allein ausgeführt werden!)



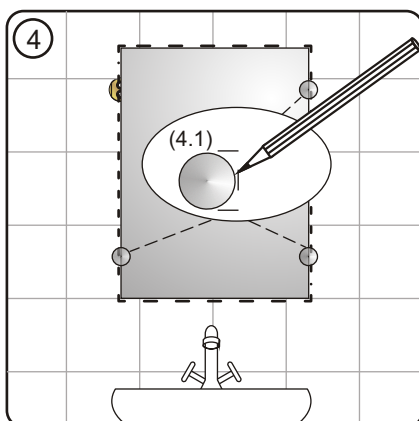
- 1 Schieben Sie die 4 runden Edelstahlhalter jeweils seitlich auf den Spiegelrand (1.1) und positionieren Sie diese gleichmäßig (1.2). Ziehen Sie nun die Sechskantschrauben von der Rückseite aus vorsichtig mit dem beiliegenden Sechskantschlüssel an (1.3).



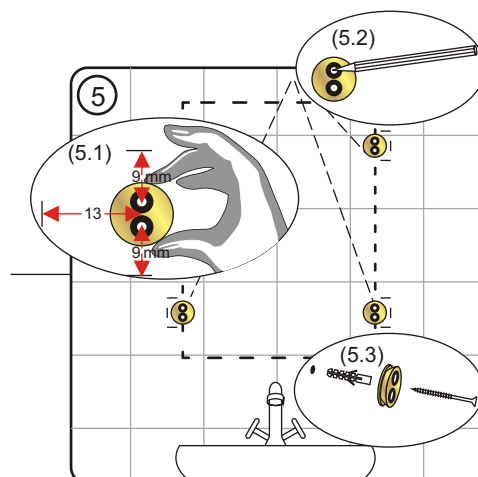
- 2 Positionieren Sie den Spiegel auf der vorgesehenen Wandfläche (2.1) und verdrücken Sie einen, der 4 beigefügten Messinghalter.



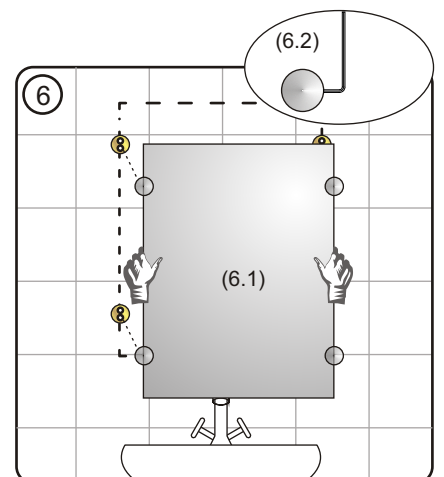
- 3 Setzen Sie den Spiegel nun erneut an (3.1) und richten Sie diesen exakt aus (3.2).



- 4 Markieren Sie nun mit einem Bleistift die genaue Position der restlichen 3 Edelstahlhalter (4.1) und stellen Sie den Spiegel wieder vorsichtig ab.



- 5 Positionieren Sie nacheinander die restlichen Messingbefestigungen. Achten Sie hierbei bitte auf die genauen Abstände (5.1)! Markieren Sie nun die Punkte für die Bohrlocher (5.2) und führen Sie die entsprechenden Bohrungen durch (5.3).



- 6 Nachdem Sie die Lochbohrungen für die Messingbefestigungen vorgenommen und diese entsprechend angeschraubt haben, setzen Sie den Spiegel auf die Befestigungen (6.1) und ziehen die seitlichen Sechskantschrauben der Edelstahlhalter mit einem Sechskantschlüssel fest (6.2).