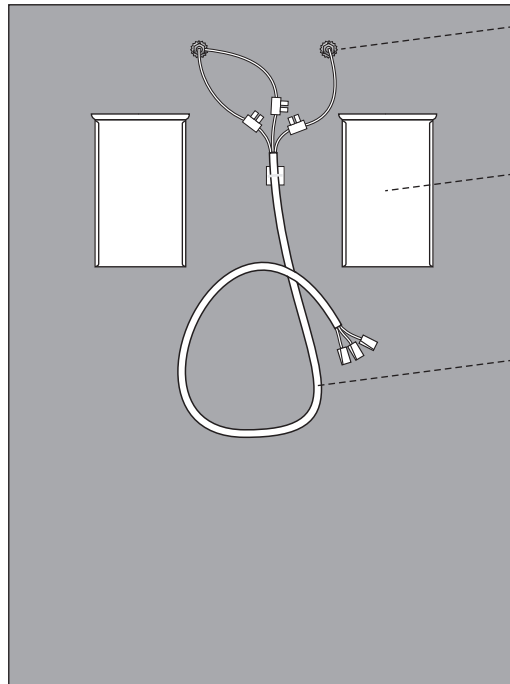


## Badspiegel mit aufgesetzter Leuchte

Die Spiegelrückseite ist für eine gute Hinterlüftung in offener Bauweise ausgeführt. Sie sehen seitlich die beiden Aufhängungen und eine flexible Leitung mit Klemmen für einen 230 V Anschluss an das Stromnetz.

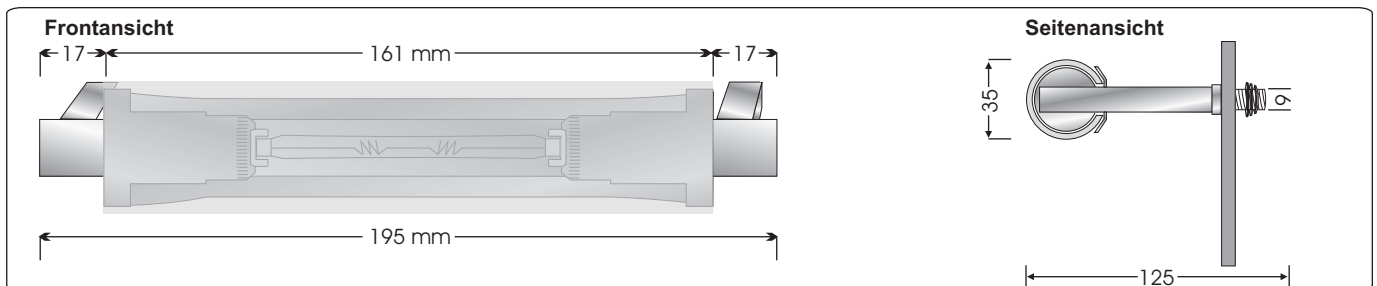


Bohrung für Lampe

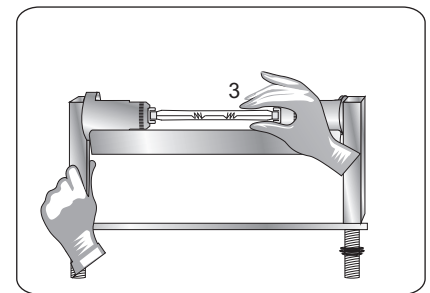
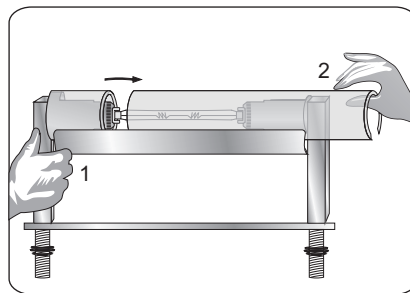
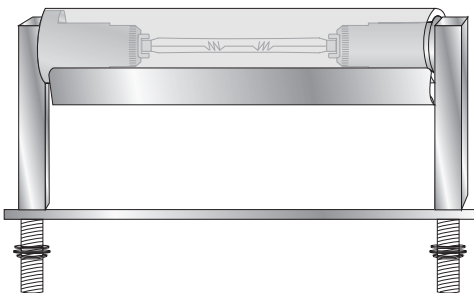
Spiegelhalterung

Bei Spiegelbreiten ab 800 mm können 2 oder mehr Halterungen auf dem Spiegel verteilt sein

Flexibles Anschlusskabel 230 V



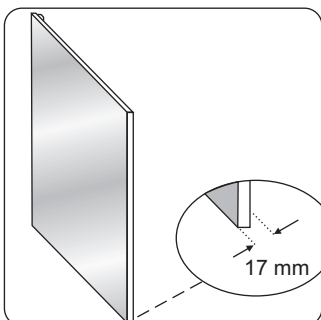
### Auswechseln der Halogenleuchte



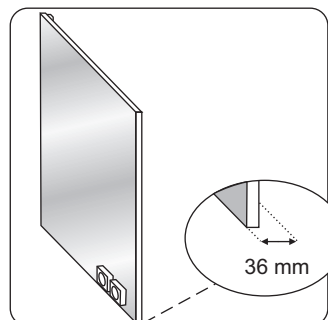
Leuchte (R7 S 78 100 Watt)

Schieben Sie mit leichtem Druck (1) die Glaskuppel zur Seite und ziehen Sie diese (2) ganz aus ihrer Führungsschiene heraus. Drücken Sie die nun die freistehende Halogenlampe leicht nach links (3) und entnehmen Sie diese ganz vorsichtig.

### Gesamttiefe des Spiegels

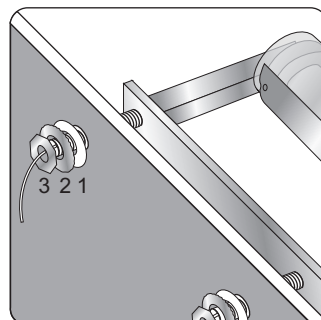


17 mm Gesamttiefe hat dieses Modell standardmäßig.

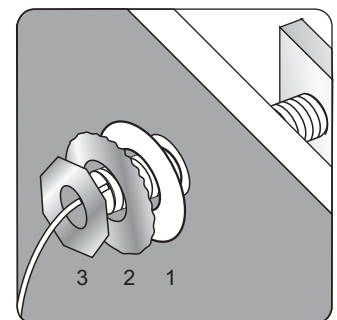


36 mm Gesamttiefe bei verdecktem Schalter

### Anbringen der Leuchte



Führen Sie die beiden Gewindestangen der Leuchte von vorn durch die Lochbohrungen des Spiegels.



Kunststoffscheibe (1) auflegen, Rändelschraube (2) von Hand fest anziehen, Sechskantmutter (3) mit Maulschlüssel anziehen.

**Der Anschluss muss in spannungslosem Zustand durch eine Elektrofachkraft erfolgen!**

Alle Darstellungen sind vorbehaltlich technischer Änderungen und können vom Originalprodukt abweichen.