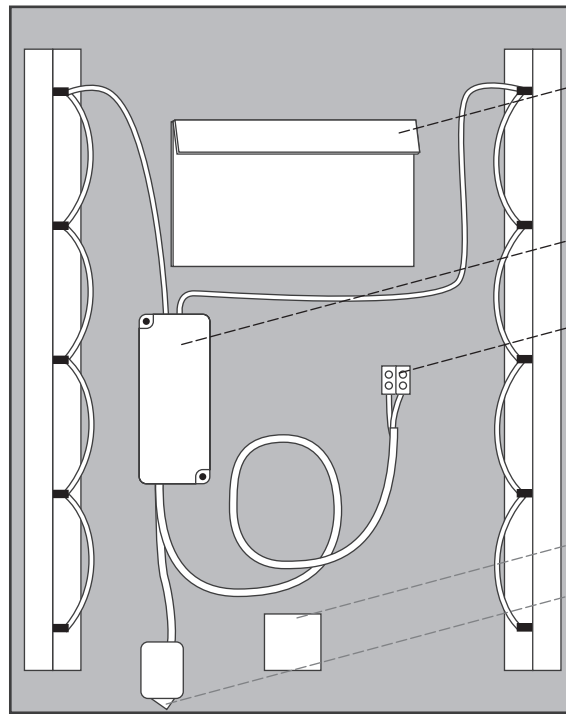


Badspiegel mit Hinterleuchtung

Die Spiegellrückseite ist für eine gute Hinterlüftung in offener Bauweise ausgeführt. Sie sehen zentral die Aufhängung und an den Seiten die Leisten mit den Lampenfasungen, die durch einen Feuchtraum geeigneten Niedervolt-Trafo versorgt werden. Er wird durch eine flexible Leitung mit Klemmen für einen 230 V Anschluss mit dem Stromnetz verbunden.

Optional ist ein verdeckter Schalter am unteren Rand. Die Gegenplatte zur magnetischen Befestigung gibt es nur bei Spiegeln ab 600 mm Breite.



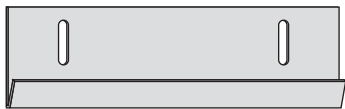
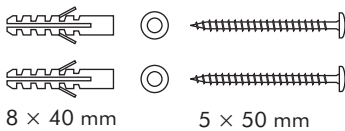
Spiegelhalterung
Bei Spiegelbreiten ab 800 mm können 2 oder mehr Halterungen auf dem Spiegel verteilt sein

Feuchtraum geeigneter Niedervolt-Trafo

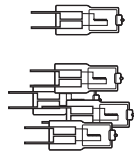
Flexibles Anschlusskabel 230 V

Halteplatte Magnet

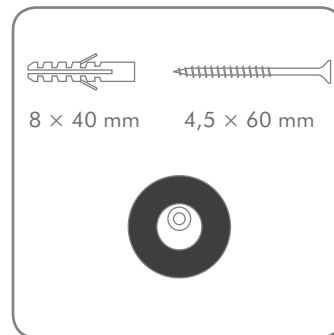
optionaler verdeckter Schalter



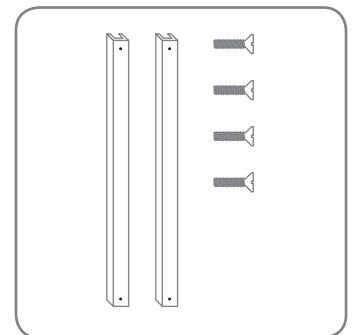
Wandhalterung



G4 Halogenstifte

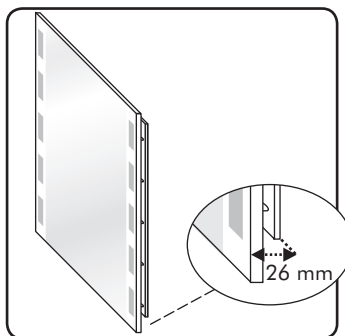


Ab Spiegelbreiten von 600 mm ist eine zusätzliche Magnetbefestigung im unteren Bereich vorgesehen.

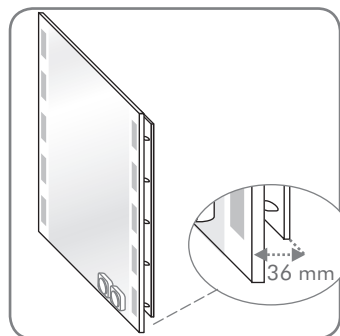


Option Seitenverblendung

Gesamttiefe des Spiegels

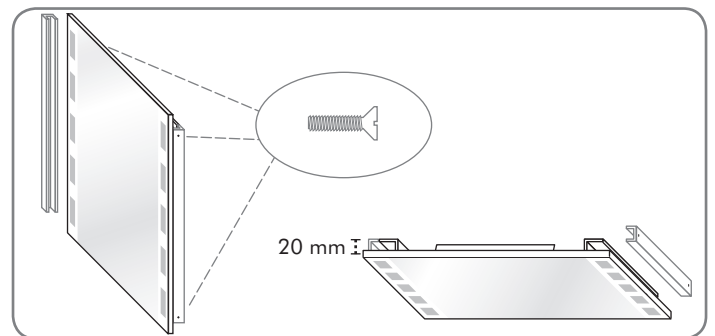


26 mm Gesamttiefe hat dieses Modell standardmäßig.



36 mm Gesamttiefe bei der Option aufgesetzter Schalter oder Steckdose.

Option Seitenverblendung



Die demontierbare Seitenverblendung ermöglicht den Leuchtmittelwechsel ohne den Spiegel abzuhängen.

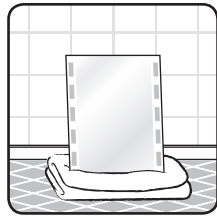
Wandspiegel und Montage

Vorbemerkungen

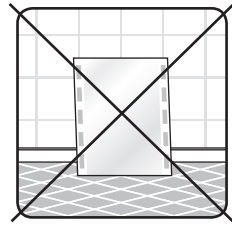
Beachten Sie beim Auspacken die zusätzlichen Hinweise auf den Aufklebern.

Bitte stellen Sie sicher, dass nach Montage ein Freiraum von 30 mm rund um den Spiegel vorhanden ist.

Die elektrische Installation ist von autorisierten Fachkräften durchzuführen!



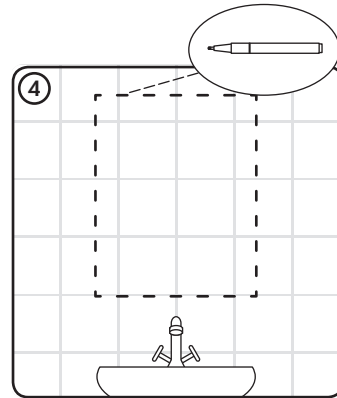
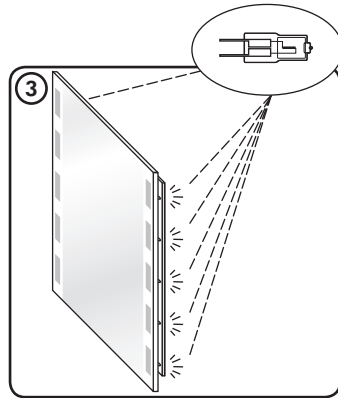
Stellen Sie den Spiegel nur auf weichem Untergrund ab.



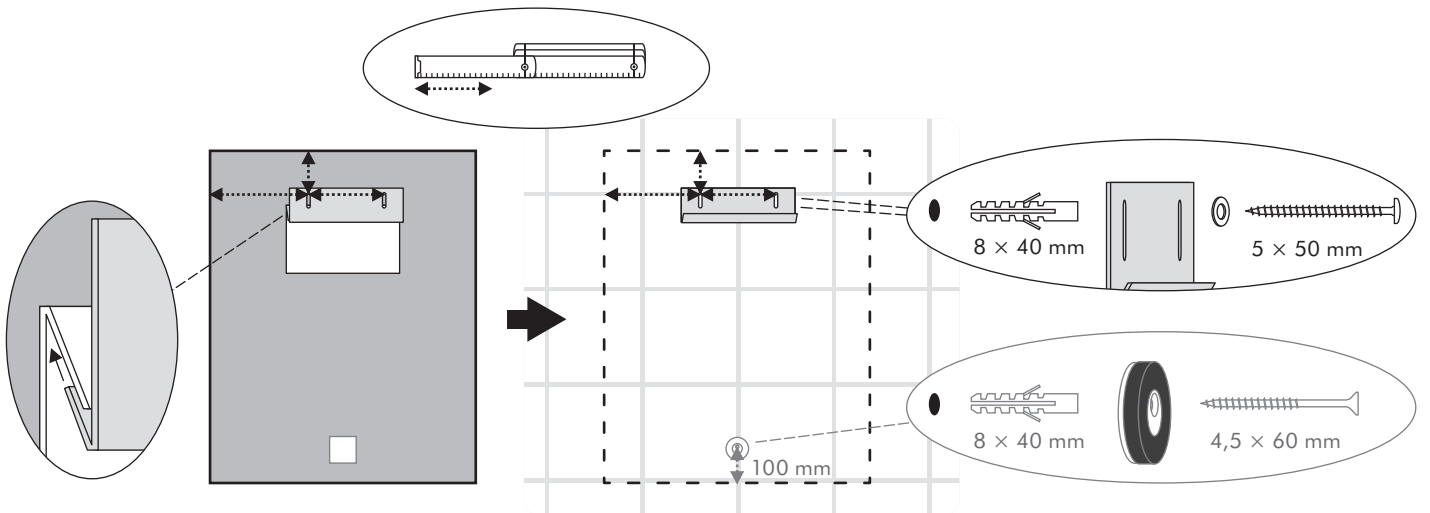
Ein Aufstellen auf Fliesen oder Metall führt unweigerlich zu Glasbruch.

Montage

- 1 Beachten Sie beim Auspacken die zusätzlichen Hinweise auf den Aufklebern.
- 2 Schalten Sie die Netzspannung vor der Montage aus.
- 3 Stecken Sie die Leuchtmittel ein (Bild 3).
- 4 Markieren Sie am Montageort die Umriss des Spiegels (Bild 4).



5



Haken Sie die Wandhalterung auf der Rückseite des Spiegels in ihr Gegenstück ein und messen Sie die Abstände von den Löchern bis zu den Spiegelaußenkanten.

Übertragen Sie die ermittelten Maße auf die Wand, bohren Sie die Löcher zur Befestigung der Wandhalterung und bringen Sie sie an.

Ab Spiegelbreiten von 600 mm ist eine zusätzliche Magnetbefestigung im unteren Bereich vorgesehen.

Den Magneten montieren Sie an die Wand 100 mm über der Spiegelunterkante, ca. in der Mitte des Spiegels.

Achtung, die schwarze Seite muss zum Spiegel zeigen!

- 6 Schließen Sie nun die Stromzuleitung an.
- 7 Hängen Sie den Spiegel in seine Halterung.
- 8 Schalten Sie zuletzt die Netzspannung wieder ein.
- 9 Zur Reinigung des Spiegels genügt ein feuchtes Fensterleder.

Verwenden Sie keine Reinigungsmittel oder Chemikalien, da diese

den Silberbelag des Spiegels angreifen können.