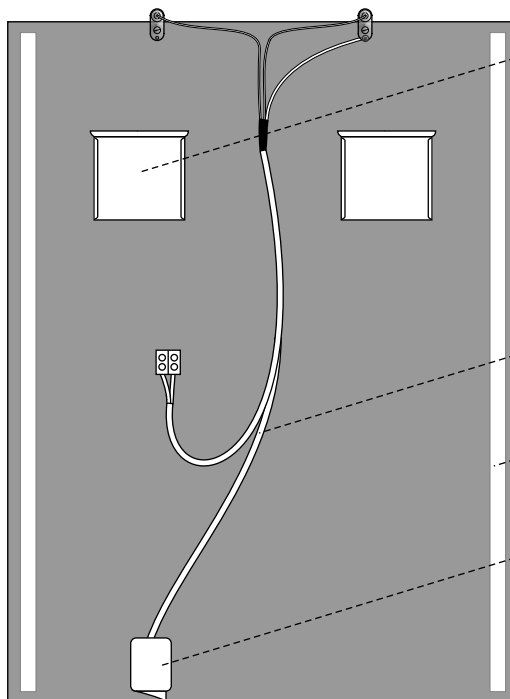


Badspiegel mit aufgesetzter Leuchte

Die Spiegelrückseite ist für eine gute Hinterlüftung in offener Bauweise ausgeführt. Sie sehen seitlich die beiden Aufhängungen und eine flexible Leitung mit Klemmen für einen 230 V Anschluss an das Stromnetz.

Zusätzlich lässt sich dieser Spiegel mit Seitenverblendung, verdecktem Schalter an der Spiegelunterkante und Frontschalter, sowie Frontsteckdose aufwerten.



Spiegelhalterung

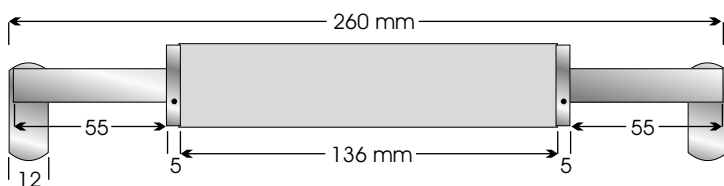
Bei Spiegelbreiten ab 800 mm können 2 oder mehr Halterungen auf dem Spiegel verteilt sein

Flexibles Anschlusskabel 230 V

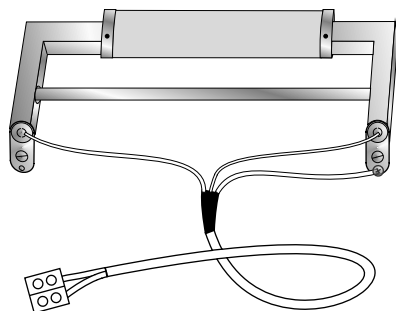
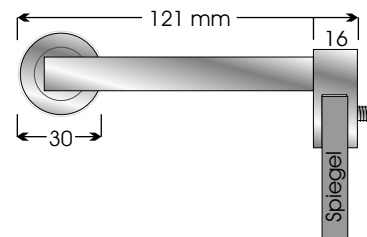
Option Seitenverblendung

optional verdeckter Schalter

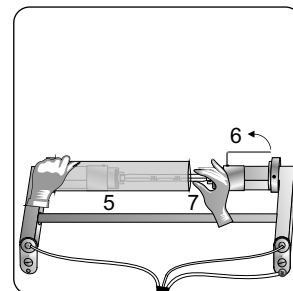
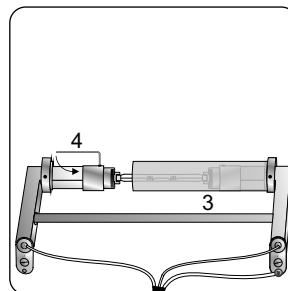
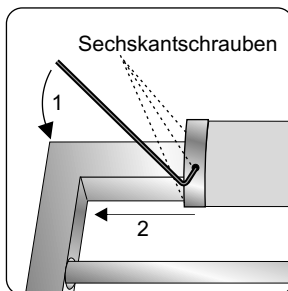
Frontansicht



Seitenansicht



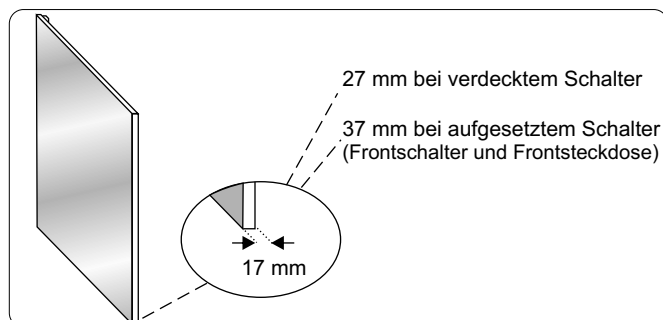
Auswechseln der Halogenleuchte



Leuchte (R7 S 78 100 Watt)

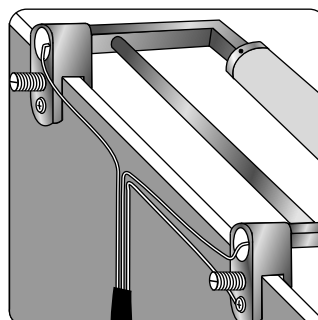
Lösen Sie mit dem beiliegenden Sechskantschlüssel die 3 Schrauben der beiden seitlichen Glasfassungen (1) und schieben Sie beide jeweils nach außen (2). Schieben Sie die Glaskuppel nach rechts (3) und lösen sie die Sechskantschraube links neben der Skalierung (4). Nun schieben Sie die Glaskuppel nach links (5) und lösen die rechte Sechskantschraube (6). Drücken Sie die nun die freistehende Halogenlampe leicht nach links (7) und entnehmen Sie diese ganz vorsichtig.

Gesamttiefe des Spiegels

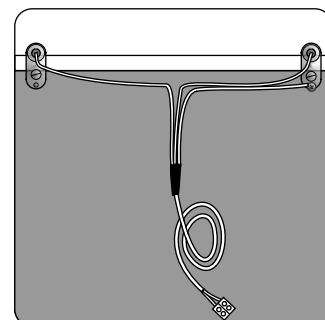


17 mm Gesamttiefe hat dieses Modell standardmäßig.

Anbringen der Leuchte



Stecken Sie die Leuchte oben auf die Spiegelkante und fixieren Sie sie vorsichtig mit den Schrauben.



Verbinden Sie die Leuchte über die flexible Leitung mit dem 230 Volt-Anschluss.

Der Anschluss muss in spannungslosem Zustand durch eine Elektrofachkraft erfolgen.