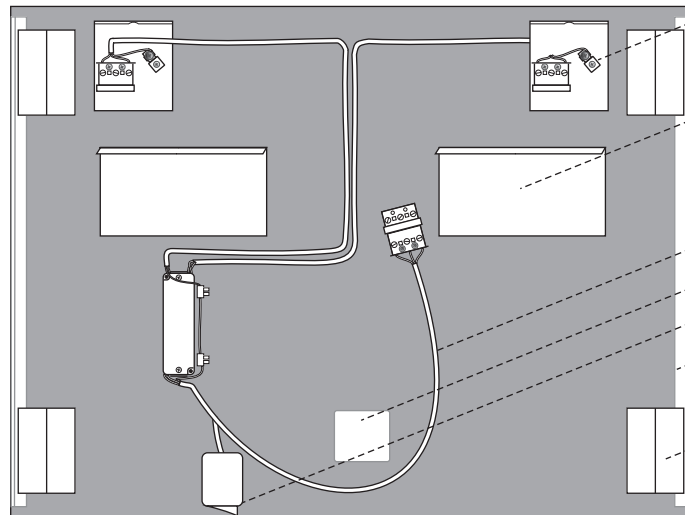


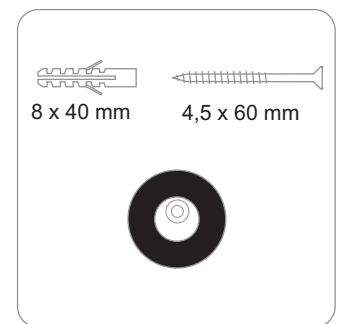
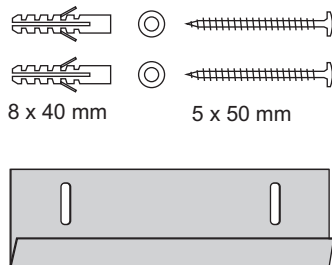
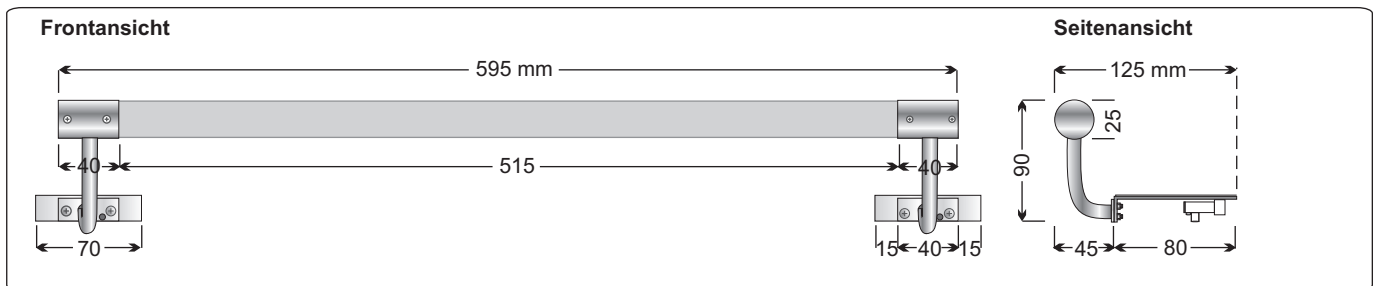
Badspiegel mit aufgesetzter Leuchte

Die Spiegelrückseite ist für eine gute Hinterlüftung in offener Bauweise ausgeführt. Sie sehen links und rechts die beiden Aufhängungen. Die Seitenverblendungen sind bei diesem Modell standardmäßig enthalten.

Optional ist ein verdeckter Schalter am unteren Rand. Die Gegenplatte zur magnetischen Befestigung gibt es nur bei Spiegeln ab 600 mm Breite.



- Basisprofil zum Anbringen der Leuchte**
- Spiegelhalterung**
Bei Spiegelbreiten ab 800 mm können 2 oder mehr Halterungen auf dem Spiegel verteilt sein
- Flexibles Anschlusskabel 230 V**
- Halteplatte Magnet
- Optionaler Schalter**
- Seitenverblendung**
- Abstandhalter für 20 mm Abstand zwischen Spiegel und Wand

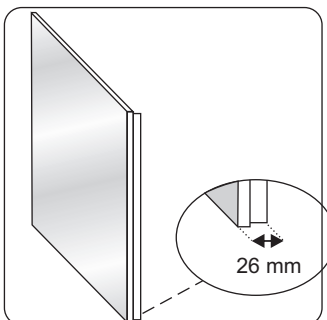


Wandhalterung

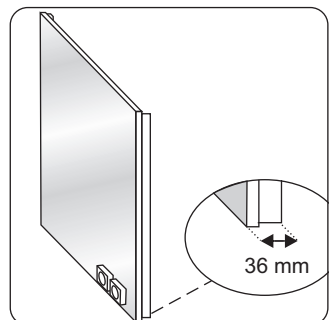
Leuchte (T4 14 Watt)

Ab Spiegelbreiten von 600 mm ist eine zusätzliche Magnetbefestigung im unteren Bereich vorgesehen.

Gesamttiefe des Spiegels

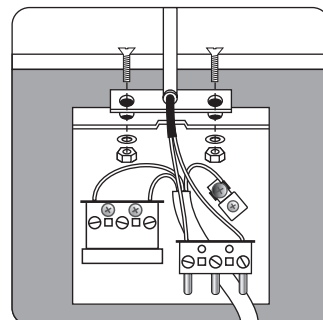


26 mm Gesamttiefe hat dieses Modell standardmäßig.

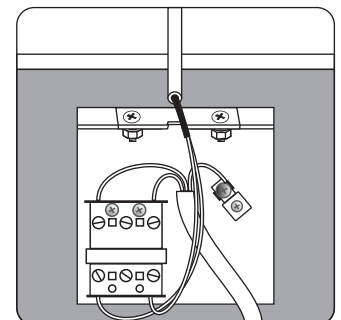


36 mm Gesamttiefe bei der Option aufgesetzter Schalter oder Steckdose.

Anbringen der Leuchte



Stecken Sie die Leuchte oben auf die Spiegelkante und fixieren Sie sie vorsichtig mit den Schrauben.



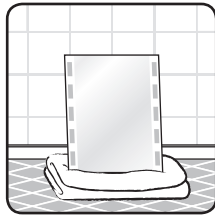
Führen Sie das Leuchtenkabel durch die Kabelclips und verbinden Sie es mit dem Verteiler.

Vorbemerkungen

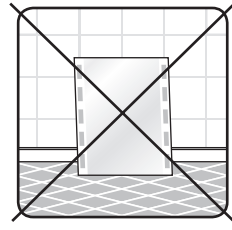
Beachten Sie beim Auspacken die zusätzlichen Hinweise auf den Aufklebern.

Bitte stellen Sie sicher, dass nach Montage ein Freiraum von 30 mm rund um den Spiegel vorhanden ist.

Die elektrische Installation ist von autorisierten Fachkräften durchzuführen!



Stellen Sie den Spiegel nur auf weichem Untergrund ab.



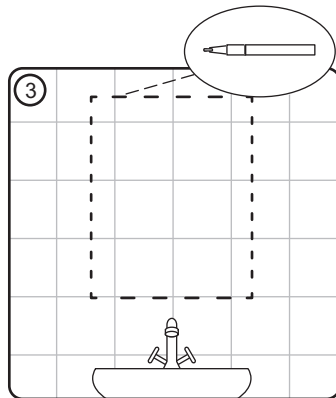
Ein Aufstellen auf Fliesen oder Metall führt unweigerlich zu Glasbruch.

Montage

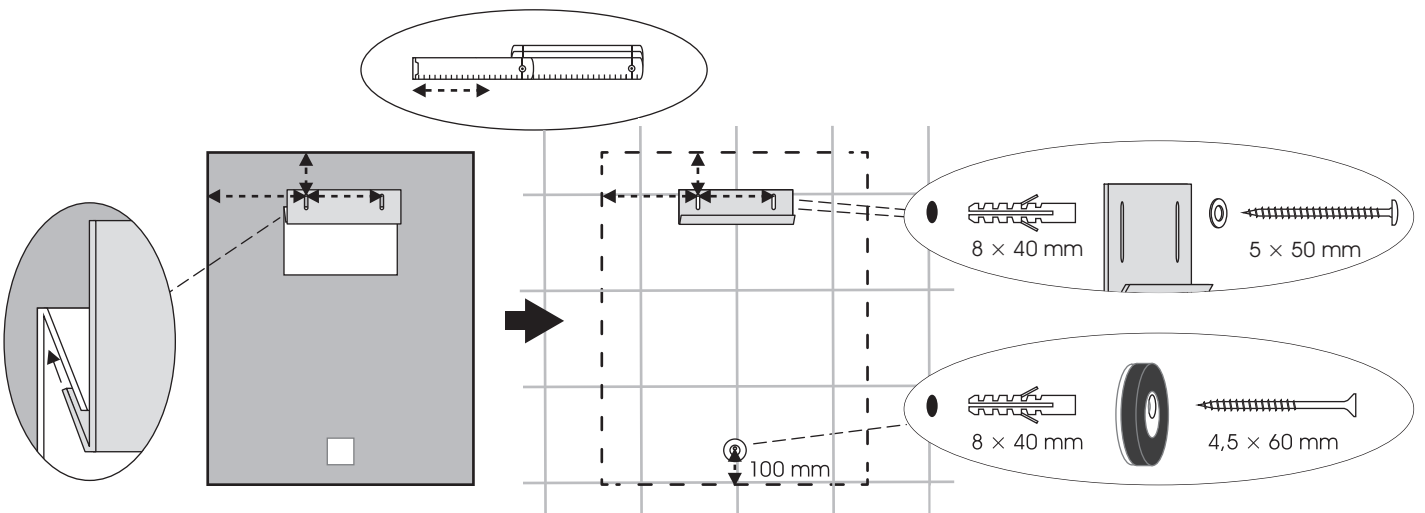
1 Beachten Sie beim Auspacken die zusätzlichen Hinweise auf den Aufklebern.

2 Schalten Sie die Netzspannung vor der Montage aus.

3 Markieren Sie am Montageort die Umrisse des Spiegels (Bild 3).



4



Haken Sie die Wandhalterung auf der Rückseite des Spiegels in ihr Gegenstück ein und messen Sie die Abstände von den Löchern bis zu den Spiegelaußenkanten.

Übertragen Sie die ermittelten Maße auf die Wand, bohren Sie die Löcher zur Befestigung der Wandhalterung und bringen Sie sie an.

Ab Spiegelbreiten von 600 mm ist eine zusätzliche Magnetbefestigung im unteren Bereich vorgezogen.

Den Magneten montieren Sie an die Wand 100 mm über der Spiegelunterkante, ca. in der Mitte des Spiegels.

Achtung, die schwarze Seite muss zum Spiegel zeigen!

5 Schließen Sie nun die Stromzuleitung an.

6 Hängen Sie den Spiegel in seine Halterung.

7 Schalten Sie zuletzt die Netzspannung wieder ein.

8 Zur Reinigung des Spiegels genügt ein feuchtes Fensterleder. Verwenden Sie keine Reinigungsmittel oder Chemikalien, da diese den Silberbelag des Spiegels angreifen können.