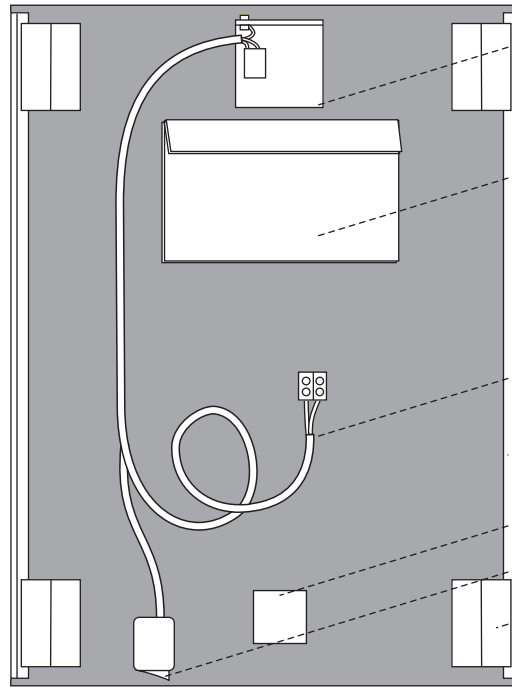


Badspiegel mit aufgesetzter Leuchte

Die Spiegelrückseite ist für eine gute Hinterlüftung in offener Bauweise ausgeführt. Sie sehen zentral die Aufhängung und darüber, am oberen Spiegelrand, das Basisprofil zum Anbringen der Leuchte. Das flexible Anschlusskabel ist hier bereits vorinstalliert und muss nur noch per Stecker mit der Leuchte verbunden werden. Unten ist es mit einer einfach zu handhabenden Klemme für einen 230 V-Anschluss ans Stromnetz ausgestattet. Die Seitenverblendungen sind bei diesem Modell standardmäßig enthalten.

Optional ist ein verdeckter Schalter am unteren Rand. Die Gegenplatte zur magnetischen Befestigung gibt es nur bei Spiegeln ab 600 mm Breite.



Basisprofil zum Anbringen der Leuchte

Spiegelhalterung
Bei Spiegelbreiten ab 800 mm können 2 oder mehr Halterungen auf dem Spiegel verteilt sein

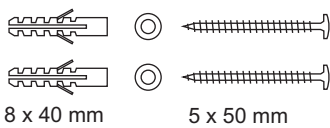
flexibles Anschlusskabel 230 V

Seitenverblendung

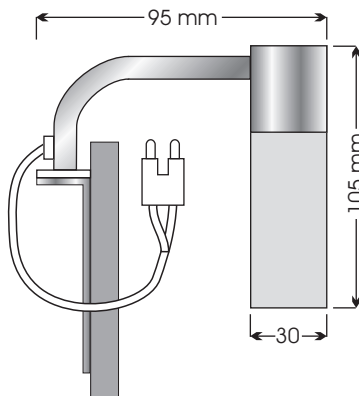
Halteplatte Magnet

optional verdeckter Schalter

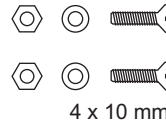
Abstandhalter für 20 mm Abstand zwischen Spiegel und Wand



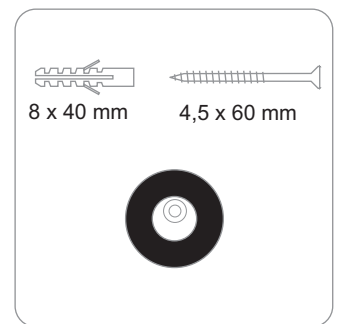
Wandhalterung



Leuchte
(G9 Leuchtmittel 40 Watt)

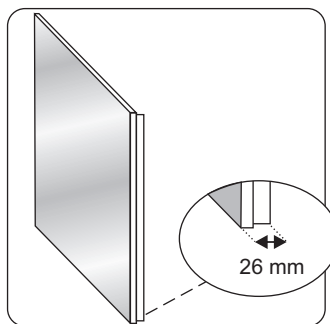


Schrauben zum Anbringen der Leuchte

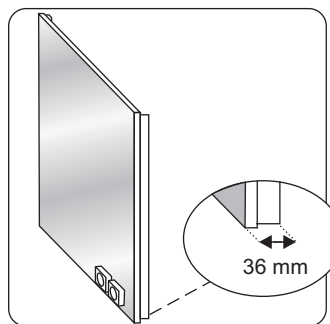


Ab Spiegelbreiten von 600 mm ist eine zusätzliche Magnetbefestigung im unteren Bereich vorgesehen.

Gesamttiefe des Spiegels

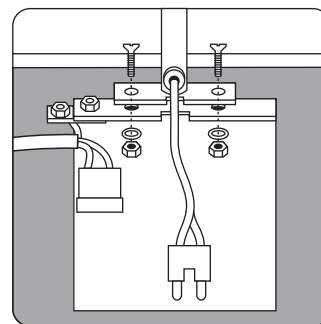


26 mm Gesamttiefe hat dieses Modell standardmäßig.

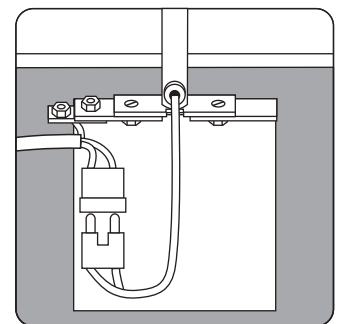


36 mm Gesamttiefe bei der Option aufgesetzter Schalter oder Steckdose.

Anbringen der Leuchte



Setzen Sie zuerst die Leuchte oben auf das Basisprofil und schrauben Sie sie fest.



Verbinden Sie dann die Leuchte einfach per Steckverbindung mit dem Anschlusskabel.

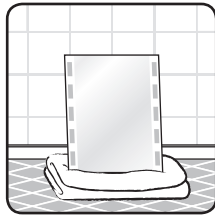
Der Anschluss muss in spannungslosem Zustand durch ein Elektrokabel erfolgen.

Vorbemerkungen

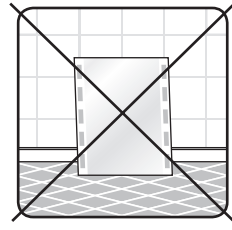
Beachten Sie beim Auspacken die zusätzlichen Hinweise auf den Aufklebern.

Bitte stellen Sie sicher, dass nach Montage ein Freiraum von 30 mm rund um den Spiegel vorhanden ist.

Die elektrische Installation ist von autorisierten Fachkräften durchzuführen!



Stellen Sie den Spiegel nur auf weichem Untergrund ab.



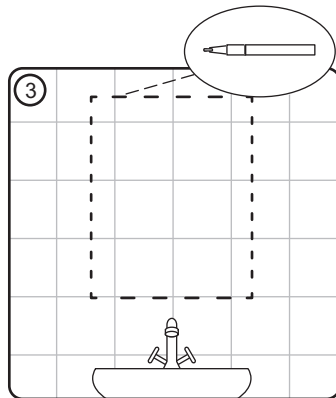
Ein Aufstellen auf Fliesen oder Metall führt unweigerlich zu Glasbruch.

Montage

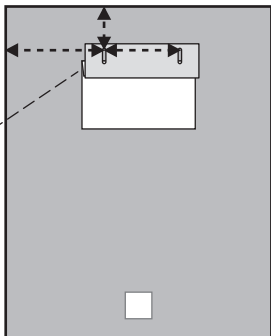
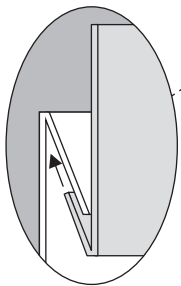
1 Beachten Sie beim Auspacken die zusätzlichen Hinweise auf den Aufklebern.

2 Schalten Sie die Netzspannung vor der Montage aus.

3 Markieren Sie am Montageort die Umrisse des Spiegels (Bild 3).

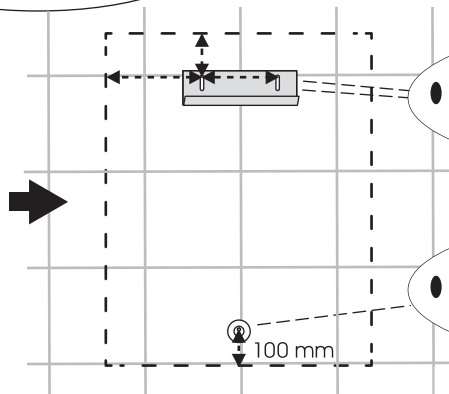
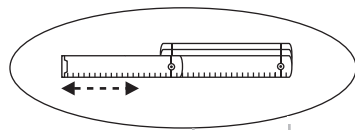


4

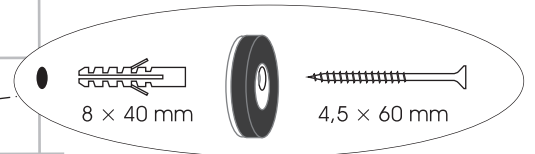
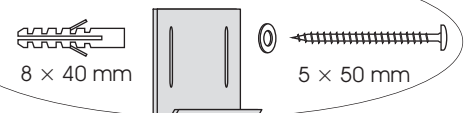


Haken Sie die Wandhalterung auf der Rückseite des Spiegels in ihr Gegenstück ein und messen Sie die Abstände von den Löchern bis zu den Spiegelaußenkanten.

Übertragen Sie die ermittelten Maße auf die Wand, bohren Sie die Löcher zur Befestigung der Wandhalterung und bringen Sie sie an.



Ab Spiegelbreiten von 600 mm ist eine zusätzliche Magnetbefestigung im unteren Bereich vorgezogen.



Den Magneten montieren Sie an die Wand 100 mm über der Spiegelunterkante, ca. in der Mitte des Spiegels.

Achtung, die schwarze Seite muss zum Spiegel zeigen!

5 Schließen Sie nun die Stromzuleitung an.

6 Hängen Sie den Spiegel in seine Halterung.

7 Schalten Sie zuletzt die Netzspannung wieder ein.

8 Zur Reinigung des Spiegels genügt ein feuchtes Fensterleder. Verwenden Sie keine Reinigungsmittel oder Chemikalien, da diese den Silberbelag des Spiegels angreifen können.