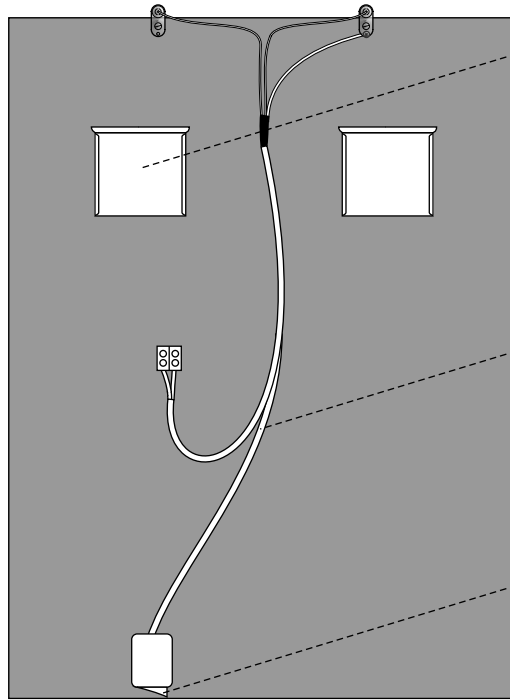


Badspiegel mit aufgesetzter Leuchte

Die Spiegelrückseite ist für eine gute Hinterlüftung in offener Bauweise ausgeführt. Sie sehen seitlich die beiden Aufhängungen und eine flexible Leitung mit Klemmen für einen 230 V Anschluss an das Stromnetz.

Optional ist ein verdeckter Schalter am unteren Rand.



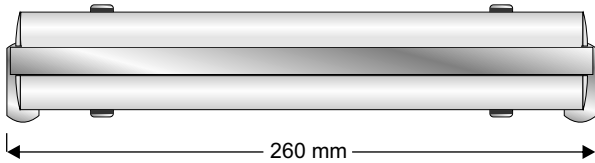
Spiegelhalterung

Bei Spiegelbreiten ab 800 mm können 2 oder mehr Halterungen auf dem Spiegel verteilt sein

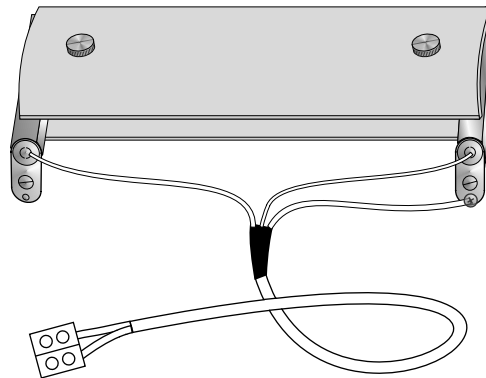
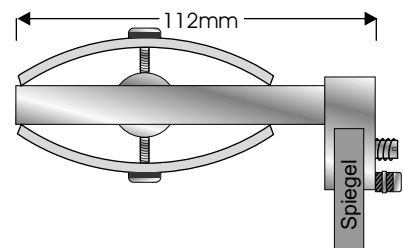
Flexibles Anschlusskabel 230 V

optional verdeckter Schalter

Frontansicht

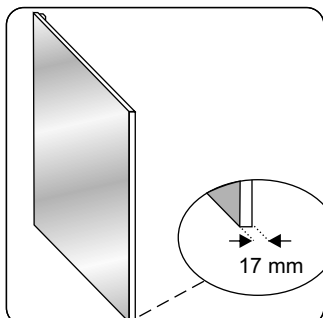


Seitenansicht

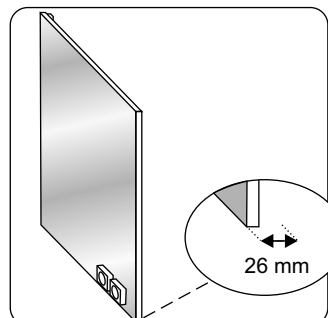


Leuchte (R7 S max. 100 Watt)

Gesamttiefe des Spiegels

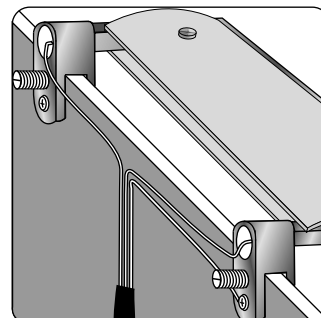


17 mm Gesamttiefe hat dieses Modell standardmäßig.

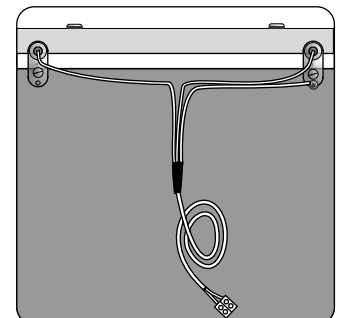


26 mm Gesamttiefe bei verdecktem Schalter

Anbringen der Leuchte



Stecken Sie die Leuchte oben auf die Spiegelkante und fixieren Sie sie vorsichtig mit den Schrauben.



Die Leitung kann mit dem 230 Volt-Anschluss verbunden werden.

Der Anschluss muss in spannungslosem Zustand durch eine Elektrofachkraft erfolgen.